

# Haier



PURIFICAZIONE  
CONDIZIONAMENTO

---

**REVIVE 2024** mono e multisplit



### Self-Clean

La tecnologia **Self-Clean garantisce l'uscita di aria pulita dall'evaporatore** poiché effettua il congelamento della sua superficie e il successivo sbrinamento, due fasi che consentono allo sporco accumulato di essere eliminato.

#### Processo tecnologico

La tecnologia Self-Clean fa congelare l'umidità presente nell'aria sullo scambiatore. Il ghiaccio formatosi trattiene tutte le impurità, la polvere e i batteri che si erano depositati sulle superfici. La fase successiva di sbrinamento fa sì che il ghiaccio, sciogliendosi, trascini con sé le impurità verso lo scarico, lasciando lo scambiatore pulito e garantendo un'ottima qualità dell'aria in uscita. Se l'evaporatore non viene pulito regolarmente, lo sporco accumulato riduce lo scambio termico del 15/30% ed inoltre favorisce la proliferazione di batteri e muffe.



### Flusso Aria Coanda

L'effetto **Coanda garantisce** la distribuzione del flusso dell'aria in uscita dal condizionatore che viaggia parallelamente al soffitto, permettendo **una distribuzione confortevole dell'aria in tutta la stanza.**

#### Raffreddamento più veloce e più forte

Quando l'unità lavora in raffreddamento, l'aria fredda viaggia parallelamente al soffitto. In questo modo, si evita una corrente d'aria fredda diretta sulle persone. L'aria viene inoltre uniformemente indirizzata dal soffitto al pavimento della stanza, garantendo un maggior comfort.

#### Esperienza di riscaldamento superiore

Quando l'unità lavora in riscaldamento, l'aria calda viene indirizzata direttamente sul pavimento, per poi circolare in tutto lo spazio o per garantire una distribuzione costante della temperatura in ogni angolo della stanza.



### App hOn

Con l'**applicazione "hOn"** di Haier si possono controllare dal proprio smartphone o tablet, da un'unica app, tutti gli elettrodomestici del gruppo Haier della propria Smart Home. Inoltre, tramite hOn, si possono gestire tutte le funzioni di base, le funzioni di purificazione e molto altro. L'app permette l'utilizzo dei comandi vocali perché compatibile con Google Assistant e Amazon Alexa.

**Il modulo Wi-Fi è già presente** nel condizionatore. Per poter controllare le unità tramite smartphone o tablet è necessario scaricare l'App hOn disponibile su App Store, Google Play e Huawei AppGallery ricercandola tramite il nominativo oppure scannerizzando, dal proprio smartphone, il QR Code qui riportato.

Scarica l'App hOn!  
disponibile su App Store,  
GooglePlay e  
Huawei AppGallery

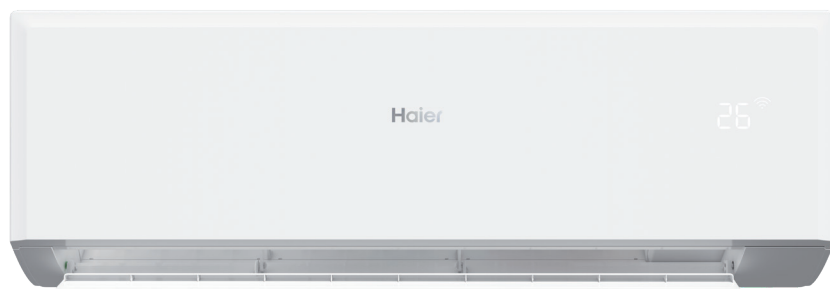


Scarica su  
App Store

Scarica su  
Google Play

Scarica su  
AppGallery





2,5 kW

3,5 kW

5,0 kW



Self-Clean



Flusso Aria  
Coanda



Silenziosità



Riscaldamento di  
mantenimento a 10°C



Facile  
installazione



YR-HE2 di serie



1U25



1U35



1U50

UNITÀ ESTERNE  
DOTATE DI  
COPRI RUBINETTI

UNITÀ INTERNA	Modello		AS25RBAHRA-3	AS35RBAHRA-3	AS50RCBHRA-3
	Codice commerciale		2501301BO	2501302BO	2501305BO
UNITÀ ESTERNA	Modello		1U25YESFRA-3	1U35YESFRA-3	1U50MERFRA-3
	Codice commerciale		2502301BO	2502302BO	2502305BO
Dati prestazionali					
Potenza resa RAFF.	nom (min-max)	kW	2,7 (0,7-3,4)	3,2 (0,8-3,8)	4,4 (1,30-5,40)
Potenza resa RISC.	nom (min-max)	kW	2,9 (0,7-3,6)	3,5 (0,7-4,0)	4,6 (1,30-5,40)
Potenza assorbita RAFF.	nom (min-max)	kW	0,835 (0,3-1,2)	0,99 (0,3-1,3)	1,36 (0,40-1,90)
Potenza assorbita RISC.	nom (min-max)	kW	0,78 (0,3-1,4)	0,943 (0,4-1,6)	1,24 (0,40-1,90)
Classe energetica	EER	w/w	3,23	3,23	3,23
	COP	w/w	3,71	3,71	3,71
Pdesign RAFF.	35°C	kW	2,7	3,2	4,8
Pdesign RISC.	(-10°C)	kW	2,6	3,0	3,6
Classe energetica	SEER		6,5 (A++)	6,1 (A++)	6,3 (A++)
	SCOP		5,10 (A+)	5,10 (A+)	5,10 (A+)
Consumo annuo di energia RAFF.		kWh/a	145	184	267
Consumo annuo di energia RISC.		kWh/a	910	1050	1260
Unità interna					
Alimentazione		Ph/V/Hz	1/220-240/50	1/220-240/50	1/220-240/50
Volume aria trattato	H	m³/h	550	650	770
Deumidificazione		L/h	1,2	1,4	2
Potenza sonora alta RAFF.	H	dB(A)	57	59	60
Potenza sonora alta RISC.	H	dB(A)	57	59	60
Pressione sonora RAFF.	H / M / L	dB(A)	38/34/29/19	38/34/29/20	44/40/35/28
Pressione sonora RISC.	H / M / L	dB(A)	37/33/29/19	38/34/29/20	44/40/35/28
Dimensioni nette	L x P x H	mm	805x200x292	805x200x292	875x212x304
Peso netto		kg	8,8	8,8	10,0
Unità esterna					
Alimentazione		Ph/V/Hz	1/220-240/50	1/220-240/50	1/220-240/50
Potenza sonora	H	dB(A)	62	64	65
Pressione sonora	H	dB(A)	49	50	54
Corrente assorbita	max	A	6,4	7,3	8,6
Dimensioni nette	L x P x H	mm	700x245x544	700x245x544	800x280x553
Peso netto		kg	21,5	22,0	29,2
Tipo compressore			Inverter single rotary	Inverter single rotary	Inverter single rotary
Marca compressore			Rechi	Highly	Sanyo
Dati idraulici					
Refrigerante			R32	R32	R32
Tubazione liquido Ø	Ø	mm	6,35	6,35	6,35
Tubazione gas Ø	Ø	mm	9,52	9,52	12,7
Lunghezza tubazioni std senza carica aggiuntiva refrigerante		m	5	5	7
Lunghezza tubazioni max		m	20	20	20
Dislivello max UI - UE		m	10	10	15
Carica refrigerante di fabbrica		kg	0,51	0,51	0,78
Tonnellate equivalenti di CO <sub>2</sub>		tCO <sub>2</sub> EQ	0,34	0,34	0,52
Carica aggiuntiva ref. oltre lungh. std.		g/m	20	20	20
Limiti di funzionamento RAFF.	min-max	°C	21+35°C (in) / -20+43°C (out)		
Limiti di funzionamento RISC.	min-max	°C	10+27°C (in) / -20+24°C (out)		

I dati di EER e COP fanno riferimento a test prestazionali secondo la EN. 14511.

### 2U40MEFFRA

RAFFRESCAMENTO																
Combinazioni			Potenza resa (kW)		Potenza resa sistema (kW)			Potenza assorbita (kW)			Corrente assorbita (A)			EER	SEER	Classe energ.
UI	A	B	A	B	min	nom	max	min	nom	max	min	nom	max			
2	25	25	2,00	2,00	1,00	4,00	4,50	0,30	1,02	1,63	1,4	4,5	7,4	3,91	6,20	A++

RISCALDAMENTO																
Combinazioni			Potenza resa (kW)		Potenza resa sistema (kW)			Potenza assorbita (kW)			Corrente assorbita (A)			COP	SCOP	Classe energ.
UI	A	B	A	B	min	nom	max	min	nom	max	min	nom	max			
2	25	25	2,20	2,20	1,50	4,40	4,80	0,38	1,16	1,79	1,7	5,2	10,0	3,80	4,00	A+

### 2U50MEEFRA

RAFFRESCAMENTO																
Combinazioni			Potenza resa (kW)		Potenza resa sistema (kW)			Potenza assorbita (kW)			Corrente assorbita (A)			EER	SEER	Classe energ.
UI	A	B	A	B	min	nom	max	min	nom	max	min	nom	max			
2	25	35	2,10	2,70	1,10	4,80	5,20	0,35	1,40	2,10	1,6	6,2	9,4	3,42	6,10	A++

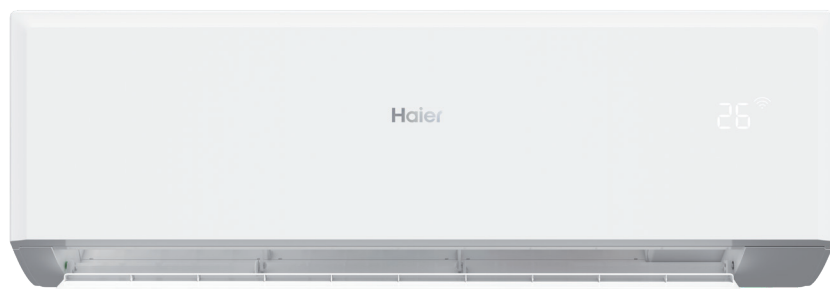
RISCALDAMENTO																
Combinazioni			Potenza resa (kW)		Potenza resa sistema (kW)			Potenza assorbita (kW)			Corrente assorbita (A)			COP	SCOP	Classe energ.
UI	A	B	A	B	min	nom	max	min	nom	max	min	nom	max			
2	25	35	2,40	2,60	1,50	5,00	5,90	0,53	1,35	2,00	2,4	6,0	9,1	3,71	4,00	A+

### 3U55MEEFRA\*

RAFFRESCAMENTO																		
Combinazioni				Potenza resa (kW)			Potenza resa sistema (kW)			Potenza assorbita (kW)			Corrente assorbita (A)			EER	SEER	Classe energ.
UI	A	B	C	A	B	C	min	nom	max	min	nom	max	min	nom	max			
3	25	25	35	1,48	1,48	2,05	2,10	5,00	6,60	0,55	1,20	2,50	2,44	5,47	10,80	4,17	7,66	A++

RISCALDAMENTO																		
Combinazioni				Potenza resa (kW)			Potenza resa sistema (kW)			Potenza assorbita (kW)			Corrente assorbita (A)			COP	SCOP	Classe energ.
UI	A	B	C	A	B	C	min	nom	max	min	nom	max	min	nom	max			
3	25	25	35	1,85	1,85	2,31	1,70	6,00	7,20	0,55	1,42	2,20	2,44	6,21	9,50	4,23	4,22	A+

\* DATI IN ATTESA DI CONFERMA



4,0 kW 1:2

5,0 kW 1:2

5,5 kW 1:3



Self-Clean



Flusso Aria  
Coanda



Silenziosità



Riscaldamento di  
mantenimento a 10°C



Facile  
installazione



YR-HE2 di serie



2U40 1:2



2U50 1:2



3U55 1:3

UNITÀ ESTERNE  
DOTATE DI  
COPRI RUBINETTI

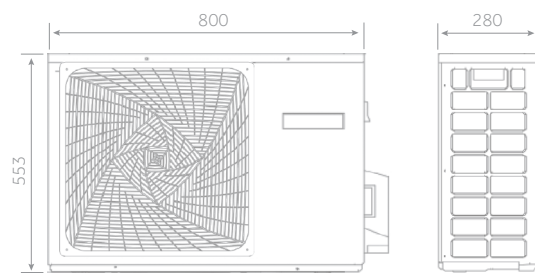
UNITÀ INTERNA		Modello	AS25RHBHRA-M + AS25RHBHRA-M	AS25RHBHRA-M + AS35RHBHRA-M	AS25RHBHRA-M + AS25RHBHRA-M + AS35RHBHRA-M
		Codice commerciale	2501321BO 2501321BO	2501321BO 2501322BO	2501321BO 2501321BO 2501322BO
UNITÀ ESTERNA		Modello	2U40MEEFRA	2U50MEEFRA	3U55MEEFRA*
		Codice commerciale	2502323BN	2502325CN	2502325BO
Dati prestazionali					
Potenza resa RAFF.	nom (min-max)	kW	4,0 (1,0-4,5)	4,8 (1,1-5,2)	5,0 (2,1-6,6)
Potenza resa RISC.	nom (min-max)	kW	4,4 (1,5-4,8)	5,0 (1,5-5,9)	6,0 (1,7-7,2)
Potenza assorbita RAFF.	nom (min-max)	kW	1,02 (0,3-1,65)	1,4 (0,35-1,0)	1,2
Potenza assorbita RISC.	nom (min-max)	kW	1,16 (0,38-1,8)	1,35 (0,53-2,0)	1,42
Classe energetica	EER	w/w	3,9	3,42	4,17
	COP	w/w	3,8	3,51	4,22
Pdesign RAFF.	35°C	kW	4,0	4,0	5
Pdesign RISC.	(-10°C)	kW	3,3	3,3	4,5
Classe energetica	SEER		6,20 (A++)	6,10 (A++)	7,66 (A++)
	SCOP		4,0 (A+)	4,0 (A+)	4,22 (A+)
Consumo annuo di energia RAFF.		kWh/a	226	275	229
Consumo annuo di energia RISC.		kWh/a	1155	1400	1494
Unità Esterna					
Alimentazione		Ph/V/Hz	1/220-240/50/60	1/220-240/50/60	1/220-240/50/60
Volume aria trattato	H	m³/h	2200	2400	3000
Potenza sonora	H	dB(A)	62	63	64
Pressione sonora	H	dB(A)	56	56	51
Dimensioni netta	L x P x H	mm	800x275x553	800x275x553	890x340x700
Peso netto		kg	34,0	36,0	50
Tipo compressore			Inverter rotary	Inverter rotary	Inverter twin rotary
Marca compressore			Highly	Highly	Mitsubishi
Dati Idraulici					
Refrigerante			R32	R32	R32
Tubazione liquido Ø	Ø	mm	2x6,35	2x6,35	3x6,35
Tubazione gas Ø	Ø	mm	2x9,52	2x9,52	3x9,52
Lunghezza tub. std. senza carica aggiuntiva refrigerante		m	30	30	50
Lunghezza totale tubazioni max		m	20	20	25
Lunghezza tub. max singola linea		m	20	20	30
Dislivello max UI - UE		m	15	15	15
Dislivello max UI - UI		m	7,5	7,5	7,5
Carica refrigerante in fabbrica		kg	1,0	1,1	1,4
Tonnellate equivalenti di CO <sub>2</sub>		tCO <sub>2</sub> EQ	0,67	0,74	0,94
Carica aggiuntiva ref. oltre lungh. std.		g/m	20	20	20
Limiti di funzionamento RAFF.	min-max	°C	21+35°C (in) / -10+43°C (out)		21+35°C (in) / -10+46°C (out)
Limiti di funzionamento RISC.	min-max	°C	10+27°C (in) / -15+24°C (out)		10+27°C (in) / -15+24°C (out)

\* DATI IN ATTESA DI CONFERMA I dati di EER e COP fanno riferimento a test prestazionali secondo la EN. 14511.

AS25RBAHRA-3



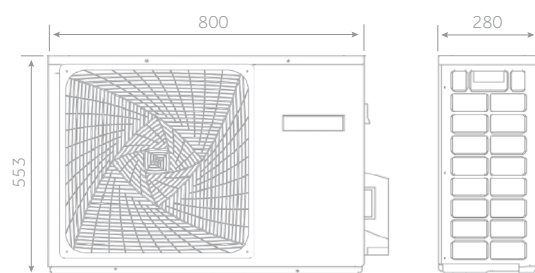
1U25YESFRA-3



AS35RBAHRA-3



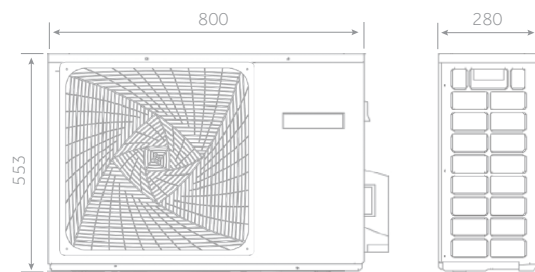
1U35YESFRA-3



AS50RCBHRA



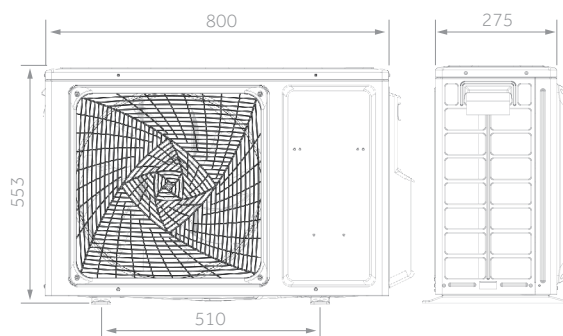
1U50MERFRA-3



AS25RBAHRA-3



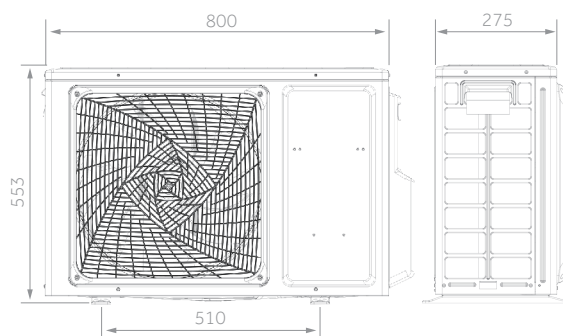
2U40MEEFRA (2 attacchi)



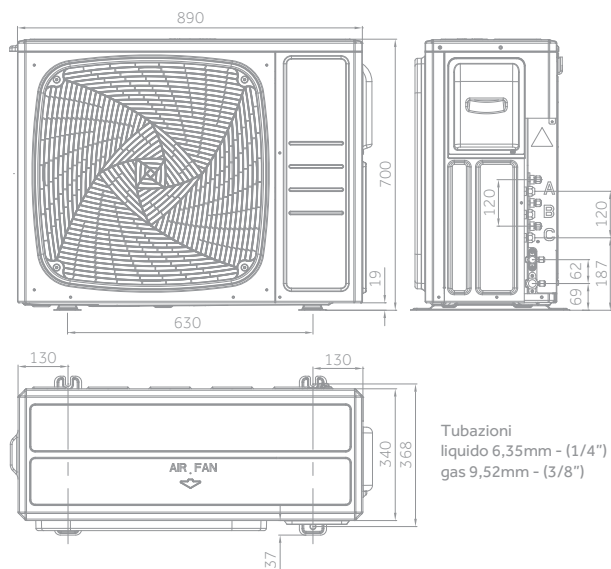
AS35RBAHRA-3



2U50MEEFRA (2 attacchi)



3U55MEEFRA (3 attacchi)

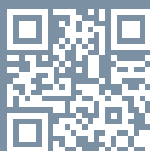


# Haier

air conditioners



Scarica l'App hOn!  
Disponibile su App Store,  
GooglePlay e Huawei  
AppGallery



Haier Condizionatori

## Haier A/C (Italy) Trading S.p.A. Unipersonale

Via Marconi, 96 - 31020 Revine Lago TV - Italy

haiercondizionatori.it - haci\_info@haier-europe.com

Haier si prende cura dell'ambiente anche riducendo il consumo di carta per la stampa dei propri materiali e promuovendo l'uso di supporti elettronici con un minore impatto ambientale. Per maggiori informazioni sui nostri prodotti visita il sito [haiercondizionatori.it](http://haiercondizionatori.it).